

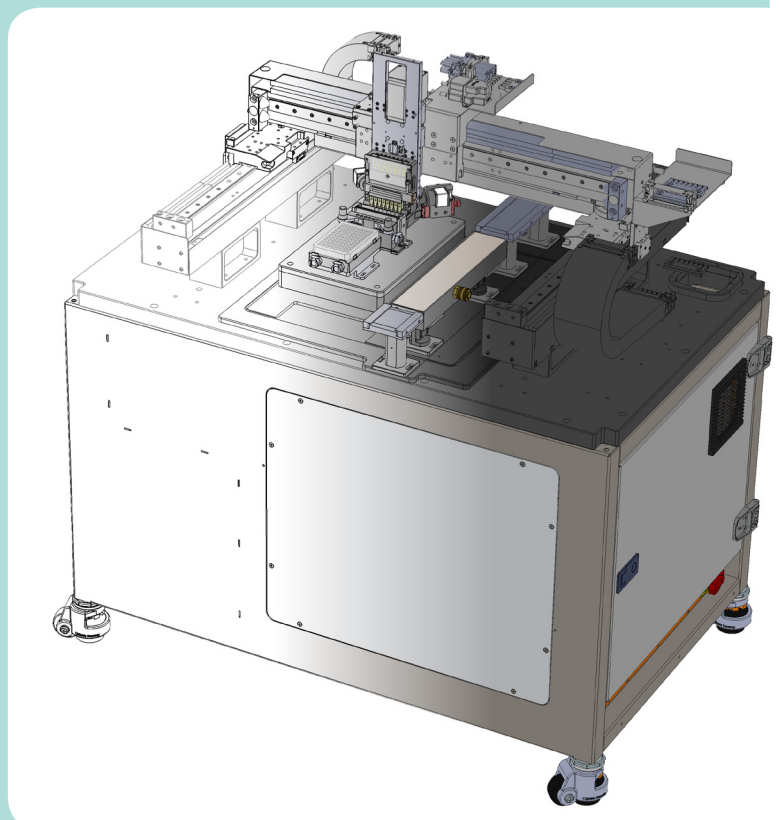
Die SCIENION AG liefert Systeme und Dienstleistungen für das berührungsfreie Drucken von biologischen und chemischen Agenzien für die Diagnostik, Pharmazie, Veterinär-, Pflanzen- und Lebensmittelanalytik und Forschung. Den stark zunehmenden Bedarf an Miniaturisierung und an Multiplexanalysen bedient SCIENION mit einem einzigartigen Technologieportfolio, das über ein Jahrzehnt hinweg konsequent ausgebaut wurde.

Für unseren Standort in Berlin Adlershof suchen wir ab sofort eine/n

Konstrukteur/in im Anlagen- und Sondermaschinenbau (f/m/d)

Ihre Aufgaben

- Konstruktive Gesamtverantwortung der konstruierten Anlagen und Sondermaschinen und Eigenverantwortliche Erstellung von Konstruktionsplänen in SOLIDWORKS
- Erstellung von 3D-Modellen kompletter Anlagen sowie Ableitung von Fertigungs-, Montage- und Übersichtszeichnungen
- Entwurfsplanung und Ausführungsplanung der Integration von Zulieferprodukten in neue Serienprodukte und Einzelfertigungen
- Auslegung, Konstruktion und Berechnung der zu konstruierenden Komponenten und Baugruppen nach Lasten- und Pflichtenheft; Termin- und Budgetvorgaben in Abstimmung mit Projekt-, Team- und Abteilungsleitung; hierzu gehören alle notwendigen Berechnungen zur Gewährleistung von Festigkeit und Lebensdauer
- Abteilungsübergreifende Projektgespräche zur Klärung der Anforderungen und Arbeitspakete für laufende Projekte
- Überprüfung der Fertigungsdokumentation hinsichtlich Vollständigkeit und technischem Inhalt für die Lösungen des Verantwortungsbereichs



- Zuarbeit und fachliche Betreuung bei der Erstellung der Fertigungs- und Produktdokumentation
- Fachliche Betreuung des Fertigungs- und Montageprozesses der erstellten Module und Baugruppen
- Zusammenarbeit mit Kunden und Zulieferfirmen bei Projektplanung-, Kontrolle und Abschluss
- Unterstützung bei Montage und Inbetriebnahme von Modulen und Gesamtanlagen
- Prüfung und Integration zugelieferter Konstruktionszeichnungen in Gesamtprojekte

- Erfolgreich abgeschlossenes Studium in den Bereichen Maschinen- und Anlagenbau oder eine Weiterqualifizierung zum staatlich geprüften Techniker
- Fundierte Kenntnisse im Umgang mit SOLIDWORKS und der Verwaltung von den erstellten Zeichnungen
- Mehrjährige Berufserfahrung in dem oben beschriebenen Aufgabengebiet setzen wir voraus
- Selbstständige, sorgfältige und ergebnisorientierte Arbeitsweise sowie Teamfähigkeit
- Ausgeprägte Kommunikationsfähigkeit und soziale Kompetenz

Haben wir Ihr Interesse geweckt?

Dann senden Sie bitte Ihre aussagekräftigen Unterlagen inkl. Gehaltsvorstellungen per Email an **hr@scienion.de**.

Es erwartet Sie herausfordernde Aufgaben und Entfaltungsmöglichkeiten in einem innovativen Umfeld, moderne Arbeitsplätze, überschaubare Teams und ein ausgezeichnetes Betriebsklima.